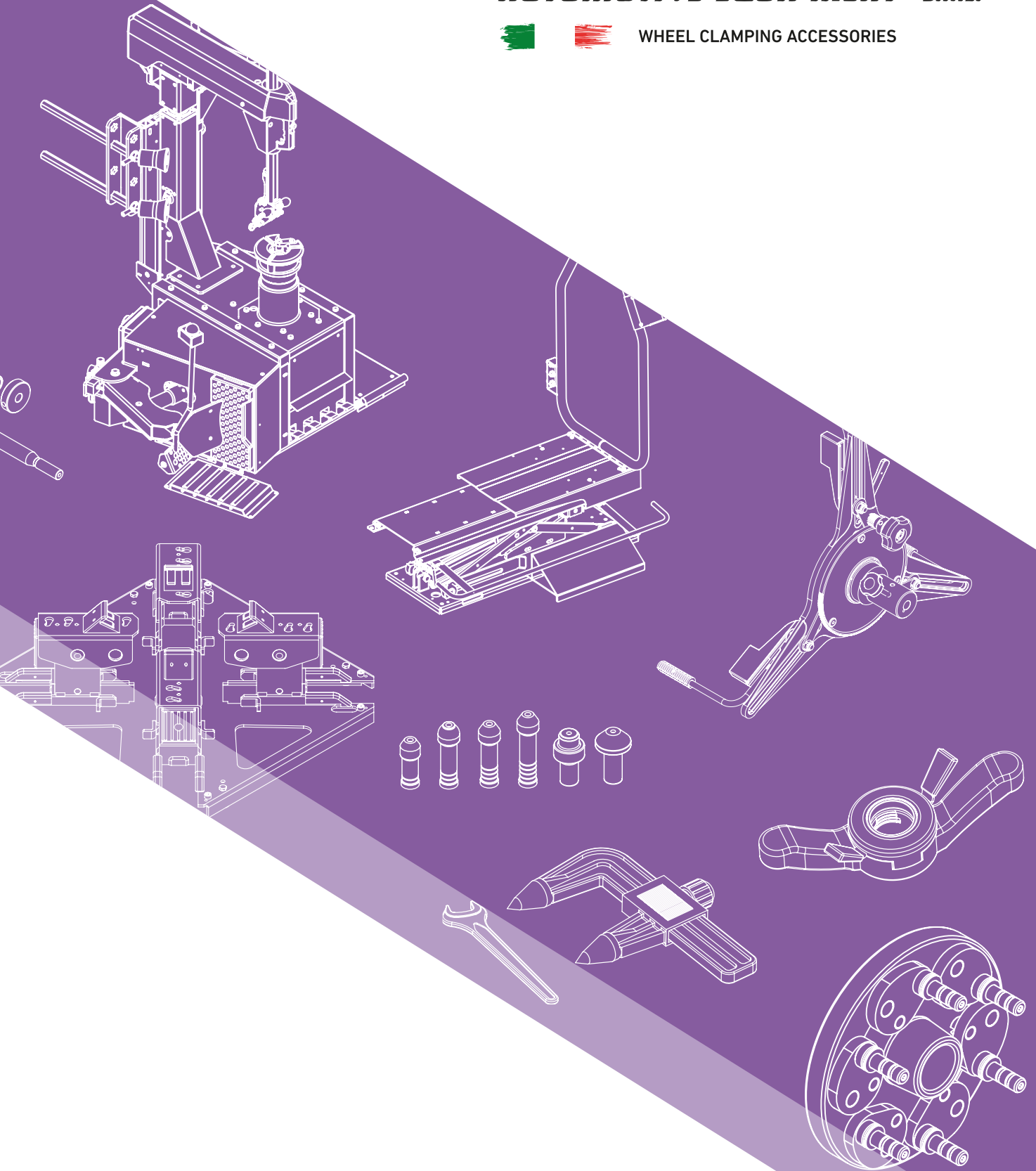




AUTOMOTIVE EQUIPMENT S.R.L.



WHEEL CLAMPING ACCESSORIES



H










SOLLEVATORI
WHEEL LIFTERS



AUTOMOTIVE EQUIPMENT S.R.L.

 WHEEL CLAMPING ACCESSORIES

LEGENDA - LEGEND

-  **A** accessori per Equilibratura Auto - accessories for Car Balancing
-  **B** accessori per Equilibratura Camion - accessories for Truck Balancing / Materiali di Consumo - Consumables
-  **C** accessori per Equilibratura Moto - accessories for Motorcycle Balancing
-  **D** accessori per Assetto Ruote Auto - accessories for Car Wheels Alignment
-  **E** accessori per Assetto Ruote Camion - accessories for Truck Wheels Alignment
-  **F** Kit Torrette - Mounting Heads Set
-  **G** accessori per Smontagomme - accessories for Tyre Changers
-  **H** Sollevatori - Wheel lifters
-  **I** Listino Prezzi - Price List

PWL 60 Sollevatore Ruote Pneumatico

PWL 60 Pneumatic Wheel Lifter



DATI TECNICI - TECHNICAL DATA	
PRESSIONE D'ESERCIZIO - WORKING PRESSURE	6-10 bar
PESO MASSIMO RUOTA MAX. - WHEEL WEIGHT	60 Kg
Ø MASSIMO RUOTA - MAXIMUM WHEEL Ø	800 mm
Ø MASSIMO RUOTA - MAXIMUM WHEEL Ø	250 mm *
PESO DEL SOLLEVATORE - LIFTER WEIGHT	30 Kg

Altezza Centraggio Equilibratrice da 690 A 730 mm.
Wheel Balancer Centering Height Range from 690 TO 730 mm.

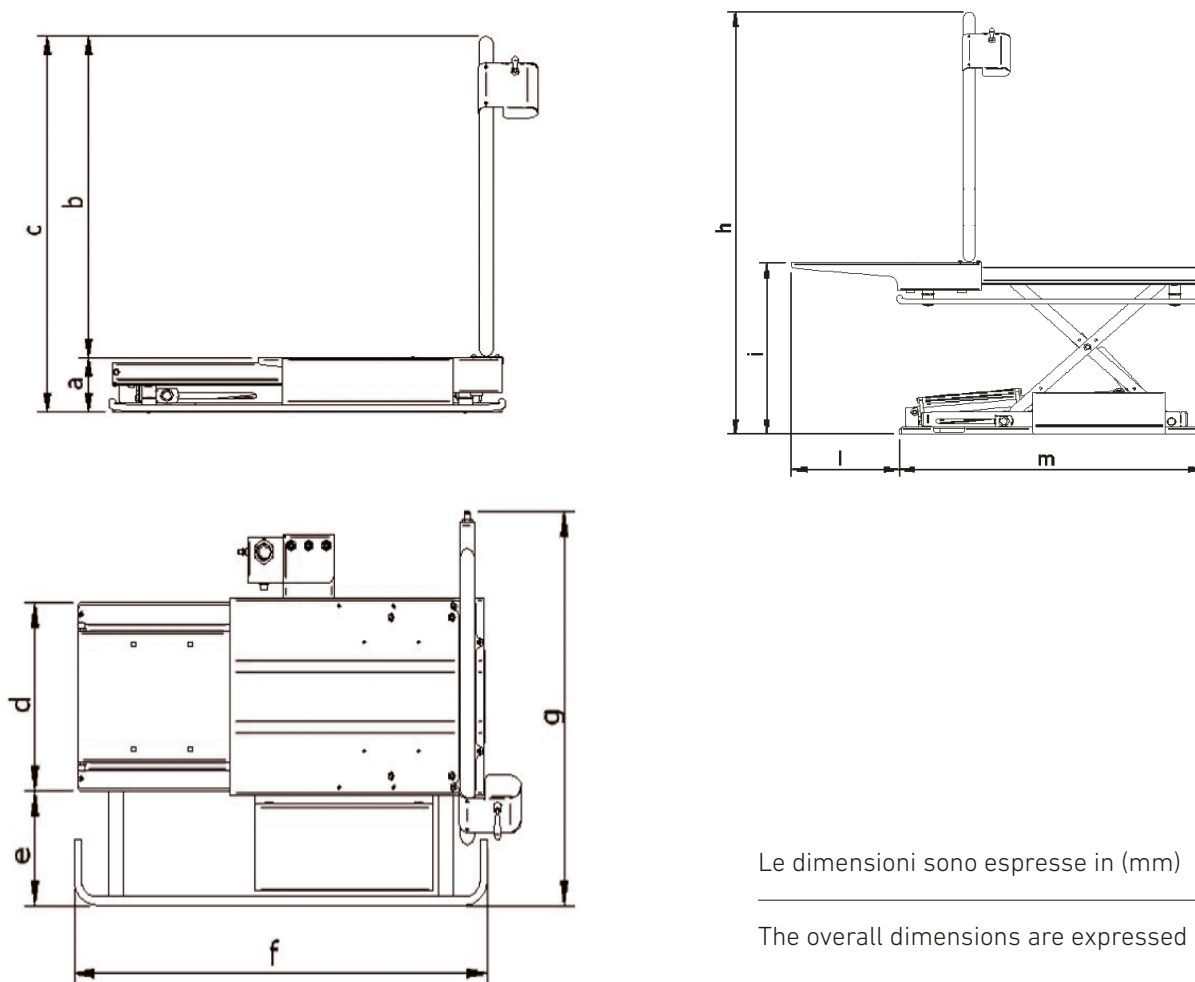
Centraggio manuale della ruota Tramite manipolatore sul lato esterno, struttura fissa con traslazione del supporto ruota, posizione unica di lavoro lato equilibratrice.

Manual wheel centering by hand lever on the body frame side, fix body and wheel support sliding, single working position on wheel balancer side.

RIF. REF.	CODICE CODE	DESCRIZIONE DESCRIPTION	UTILIZZO USE
1	2005410	PWL 60	PER TUTTE LE EQUILIBRATRICI ESCLUSI MODELLI HOFMANN-HUNTER-SICAM SUITABLE FOR ALL WHEEL BALANCERS EXCEPT FOR HOFMANN-HUNTER-SICAM
	2005496		SOLO PER EQUILIBRATRICI HOFMANN-HUNTER-SICAM SUITABLE FOR HOFMANN-HUNTER-SICAM WHEEL BALANCERS ONLY

PWL 60 Sollevatore Ruote Pneumatico

PWL 60 Pneumatic Wheel Lifter



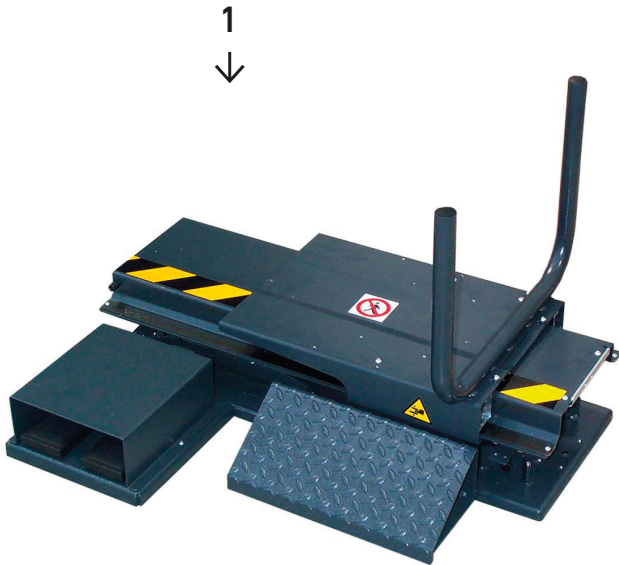
Le dimensioni sono espresse in (mm)

The overall dimensions are expressed in (mm)

	a	b	c	d	e	f	g	h	i	l	m
2005410	119	700	819	305	185	814	637	1179	479	315	800
2005496	119	700	819	305	185	814	637	1179	479	465	800

PWL 60 P Sollevatore Ruote Pneumatico

PWL 60 P Pneumatic Wheel Lifter



DATI TECNICI - TECHNICAL DATA	
PRESSIONE D'ESERCIZIO - WORKING PRESSURE	6-10 bar
PESO MASSIMO RUOTA - MAX. WHEEL WEIGHT	60 Kg
Ø MINIMO RUOTA - MIN. WHEEL Ø	520 mm
Ø MASSIMO RUOTA - MAXIMUM WHEEL Ø	900 mm
PESO SOLLEVATORE - LIFTER WEIGHT	48 Kg

Altezza Centraggio Equilibratrice da 690 A 730 mm.
Wheel Balancer Centering Height Range from 690 to 730 mm.

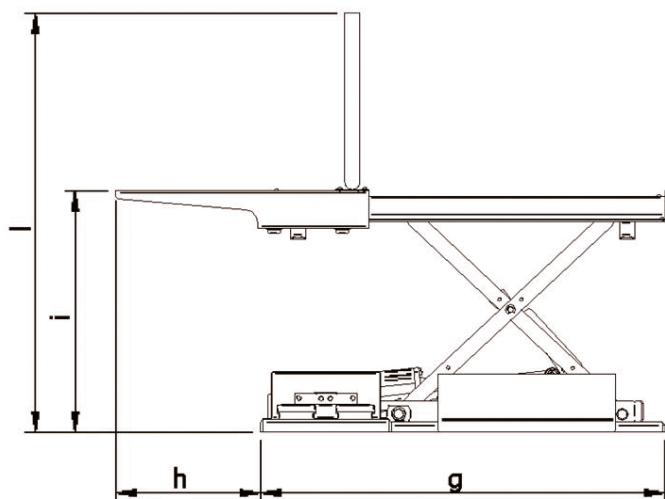
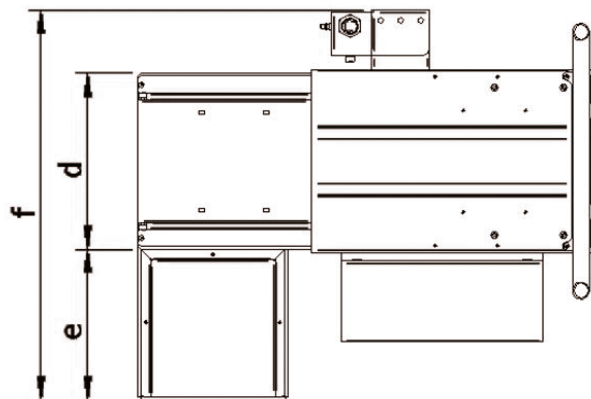
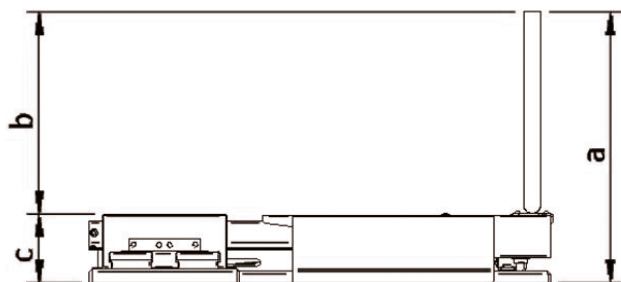
Centraggio manuale della ruota tramite pedaliera, struttura fissa con traslazione del supporto ruota, posizione unica di lavoro lato equilibratrice.

Manual wheel centering by pedal device, fix body and wheel support sliding, single working position on wheel balancer side.

RIF. REF.	CODICE CODE	DESCRIZIONE DESCRIPTION	UTILIZZO USE
1	2005497	PWL 60 P	PER TUTTE LE EQUILIBRATICI ESCLUSI MODELLI HOFMANN-HUNTER-SICAM SUITABLE FOR ALL WHEEL BALANCERS EXCEPT FOR HOFMANN-HUNTER-SICAM
	2005498		SOLO PER EQUILIBRATICI HOFMANN-HUNTER-SICAM SUITABLE FOR HOFMANN-HUNTER-SICAM WHEEL BALANCERS ONLY

PWL 60 P Sollevatore Ruote Pneumatico

PWL 60 P Pneumatic Wheel Lifter



Le dimensioni sono espresse in (mm)

The overall dimensions are expressed in (mm)

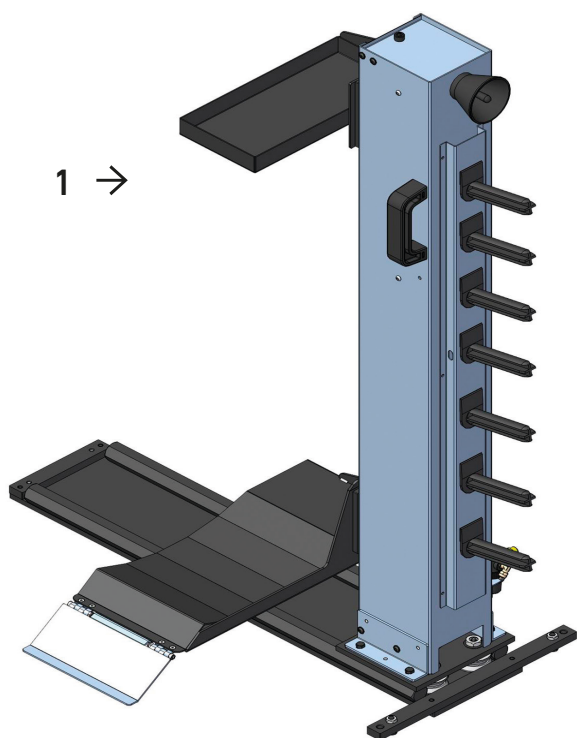
	a	b	c	d	e	f	g	h	i	l
2005497	411	351	120	305	262	678	800	315	479	831
2005498	411	351	120	305	262	678	800	465	479	831

PWL 80 Sollevatore Ruote Pneumatico

PWL 80 Pneumatic Wheel Lifter

Sollevatore Pneumatico, centraggio automatico della ruota, struttura fissa con traslazione del supporto ruota, posizione unica di lavoro lato equilibratrice.

Pneumatic Wheel lifter, automatic wheel centering, fix body and wheel support sliding, single working position on wheel balancer side.



DATI TECNICI - TECHNICAL DATA	
PRESSIONE D'ESERCIZIO - WORKING PRESSURE	6-10 bar
PESO MASSIMO RUOTA - MAX. WHEEL WEIGHT	60 Kg
Ø MINIMO RUOTA - MIN. WHEEL Ø	520 mm
Ø MASSIMO RUOTA - MAXIMUM WHEEL Ø	850 mm
PESO SOLLEVATORE - LIFTER WEIGHT	82 Kg

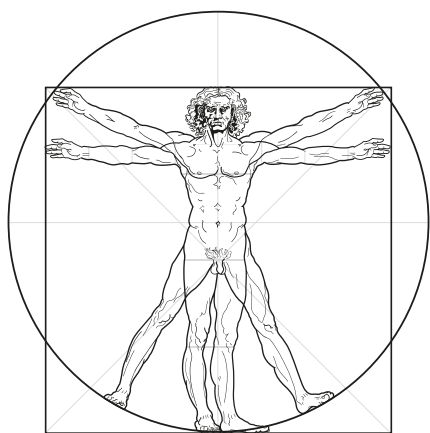
Le dimensioni sono espresse in (mm)

The overall dimensions are expressed in (mm)

CURIOSITÀ - CURIOSITY

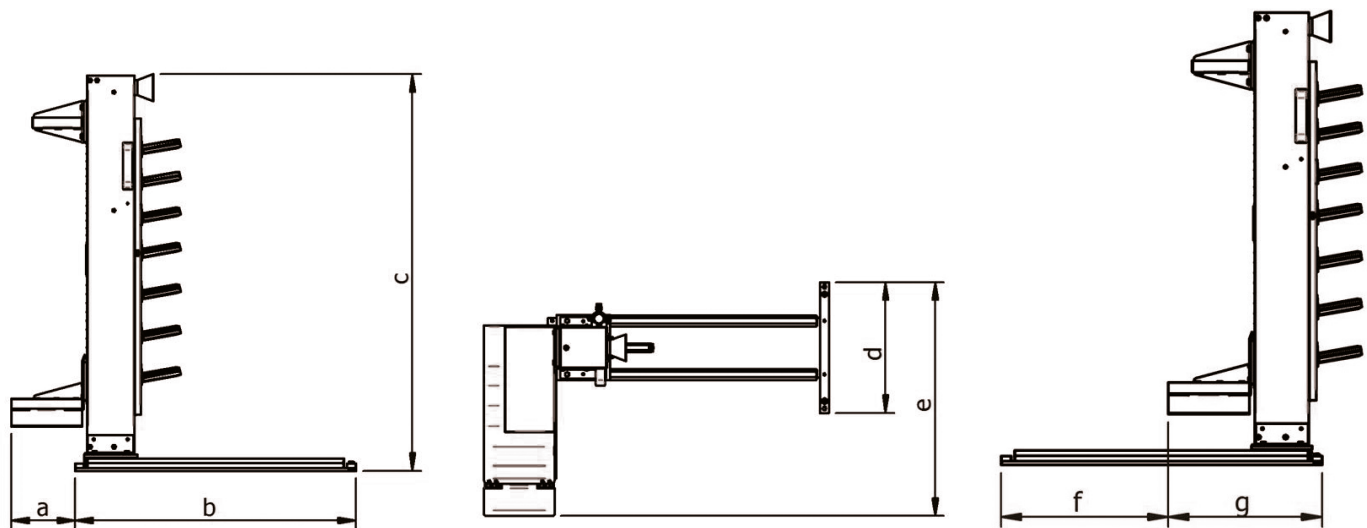
Esistono diversi motivi per cui dobbiamo ringraziare Leonardo da Vinci; il grande inventore italiano ha infatti progettato molti oggetti che oggi utilizziamo. L'articolo **PWL 80**, infatti, è stato realizzato sfruttando un sistema di corde pensate dal nostro grande inventore: un uomo avanti nel tempo!

There are several reasons why we should thank Leonardo da Vinci; the great Italian inventor has in fact designed many objects that we use today. In fact, the **PWL 80** article was created using a system of ropes designed by our great inventor: a man ahead of time!



PWL 80 Sollevatore Ruote Pneumatico

PWL 80 Pneumatic Wheel Lifter

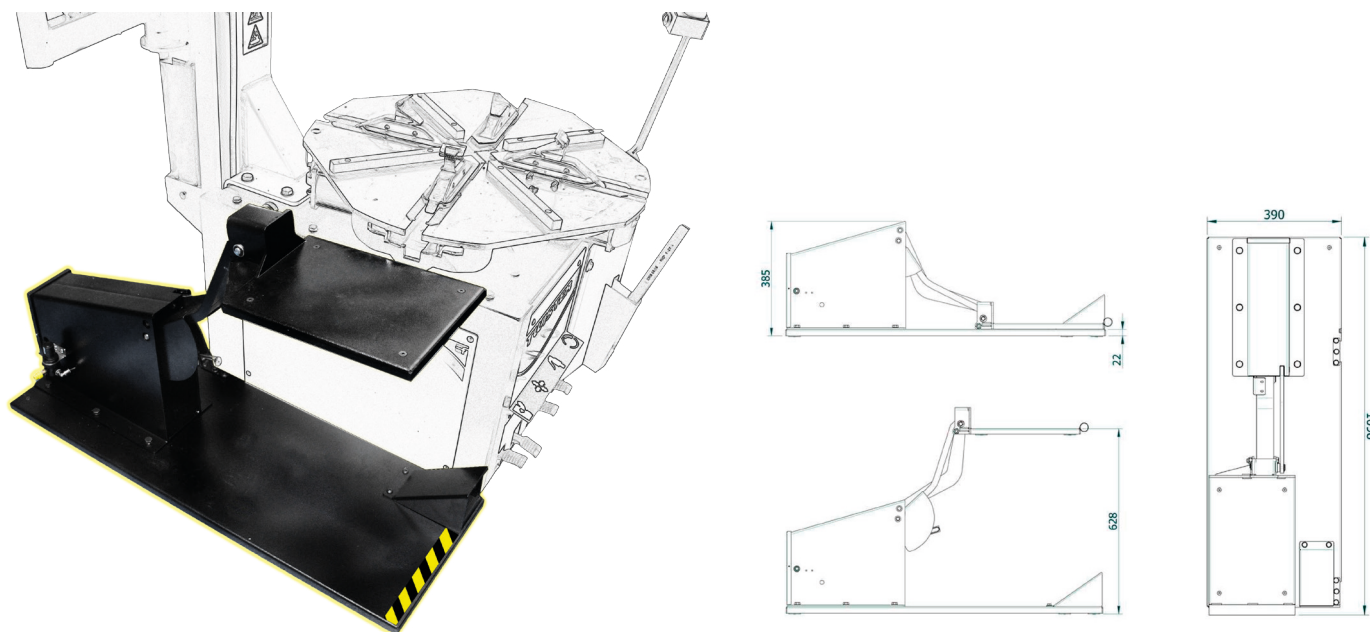


Altezza Centraggio Equilibratrice da 690 A 730 mm. - Wheel Balancer Centering Height Range from 690 to 730 mm.

	a	b	c	d	e	f	g
2003000	216	950	1340	440	786	495	455
2003100	515	950	1340	400	670	230	720

RIF. REF.	CODICE CODE	DESCRIZIONE DESCRIPTION	UTILIZZO USE
1	2003000	PWL 80	PER TUTTE LE EQUILIBRATRICI ESCLUSI I MODELLI HOFMANN - HUNTER - SICAM SUITABLE TO ALL WHEEL-BALANCERS EXCEPT FOR HOFMANN - HUNTER - SICAM MODELS
	2003100		SOLO PER EQUILIBRATRICI HOFMANN - HUNTER - SICAM FOR HOFMANN - HUNTER - SICAM WHEEL-BALANCERS ONLY

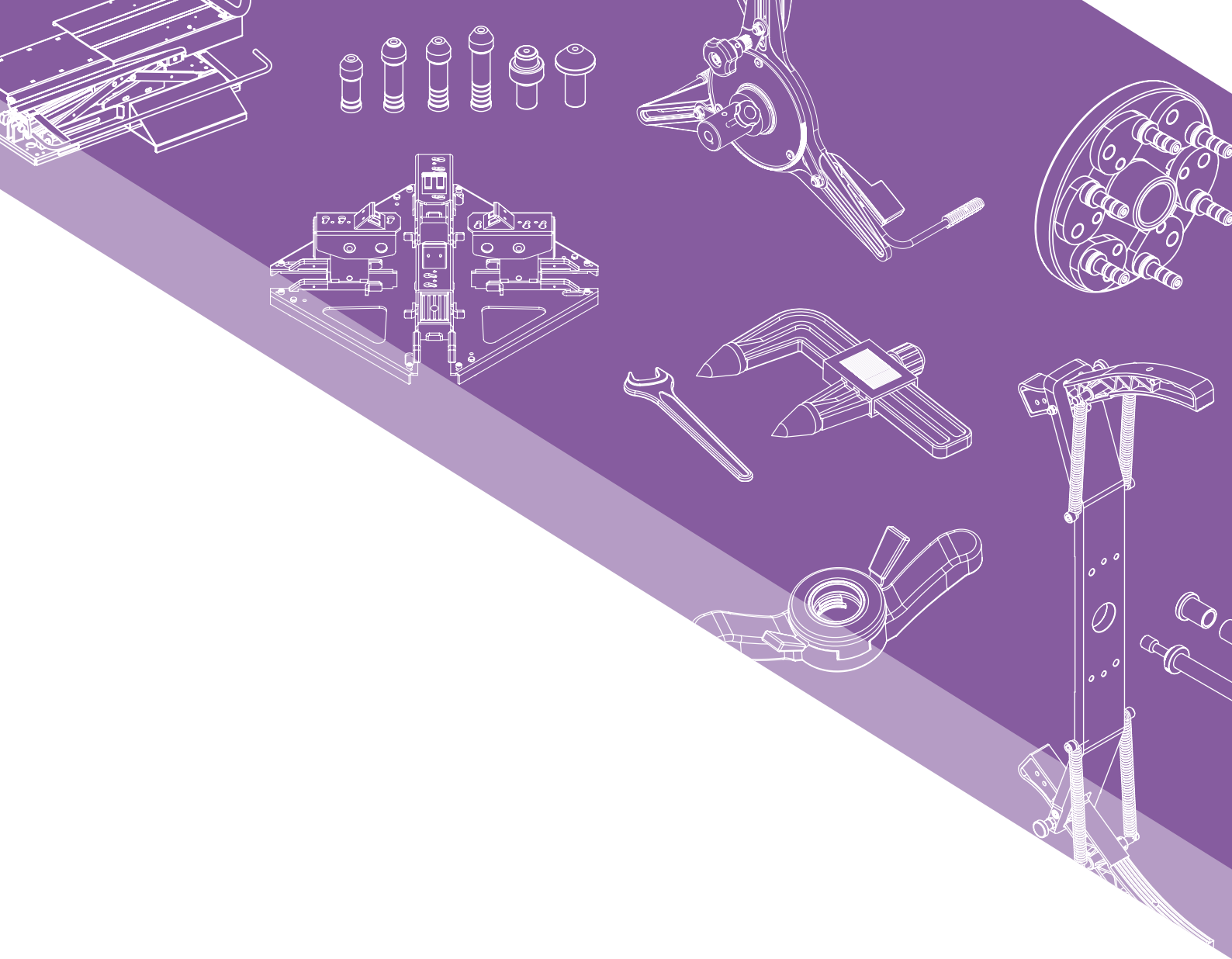
Sollevatore Pneumatico per Ruote Camion Pneumatic Truck Wheel Lifter



RIF. REF.	CODICE CODE	DESCRIZIONE DESCRIPTION
1	20015096	SOLLEVATORE RUOTE UNIVERSALE PER SMONTAGOMME UNIVERSAL TYRE CHANGERS LIFTER

Schema a quote d'ingombro (mm.) - Overall dimensions (mm.)

DATI TECNICI - TECHNICAL DATA	
CARICO MASSIMO - MAXIMUM LIFTING CAPACITY	60 Kg (132 Lbs)
TIPO DI ALIMENTAZIONE - POWER SUPPLY	aria compressa - compressed air
PRESSIONE D'ESERCIZIO - OPERATING PRESSURE	8 - 10 bar
PESO NETTO - NET WEIGHT	48 Kg
TEMPERATURA DI LAVORO - TEMPERATURE FOR USE	min +5°C max +50°C (+41°F +122°F)



femas[®]

AUTOMOTIVE EQUIPMENT S.R.L.

  WHEEL CLAMPING ACCESSORIES

Via Dario Gaiti, 23 - 42015, Correggio (Re)
tel: 0522 693885 - fax.: 0522 693961
mail: www.femassrl.com

